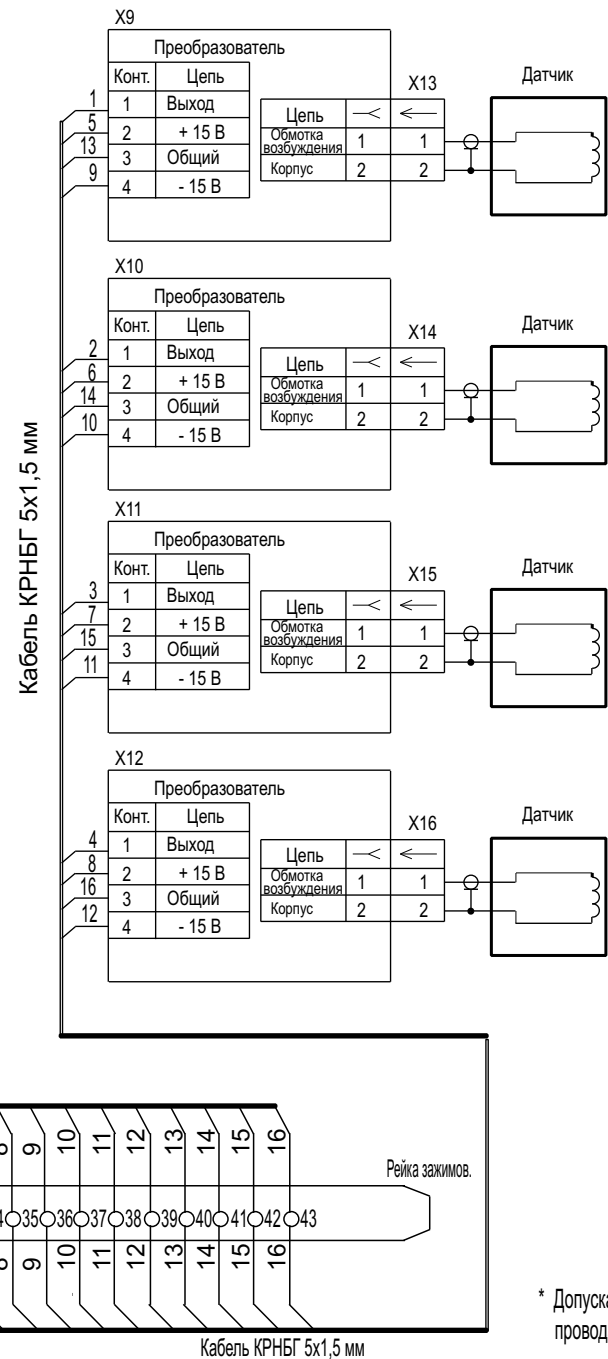
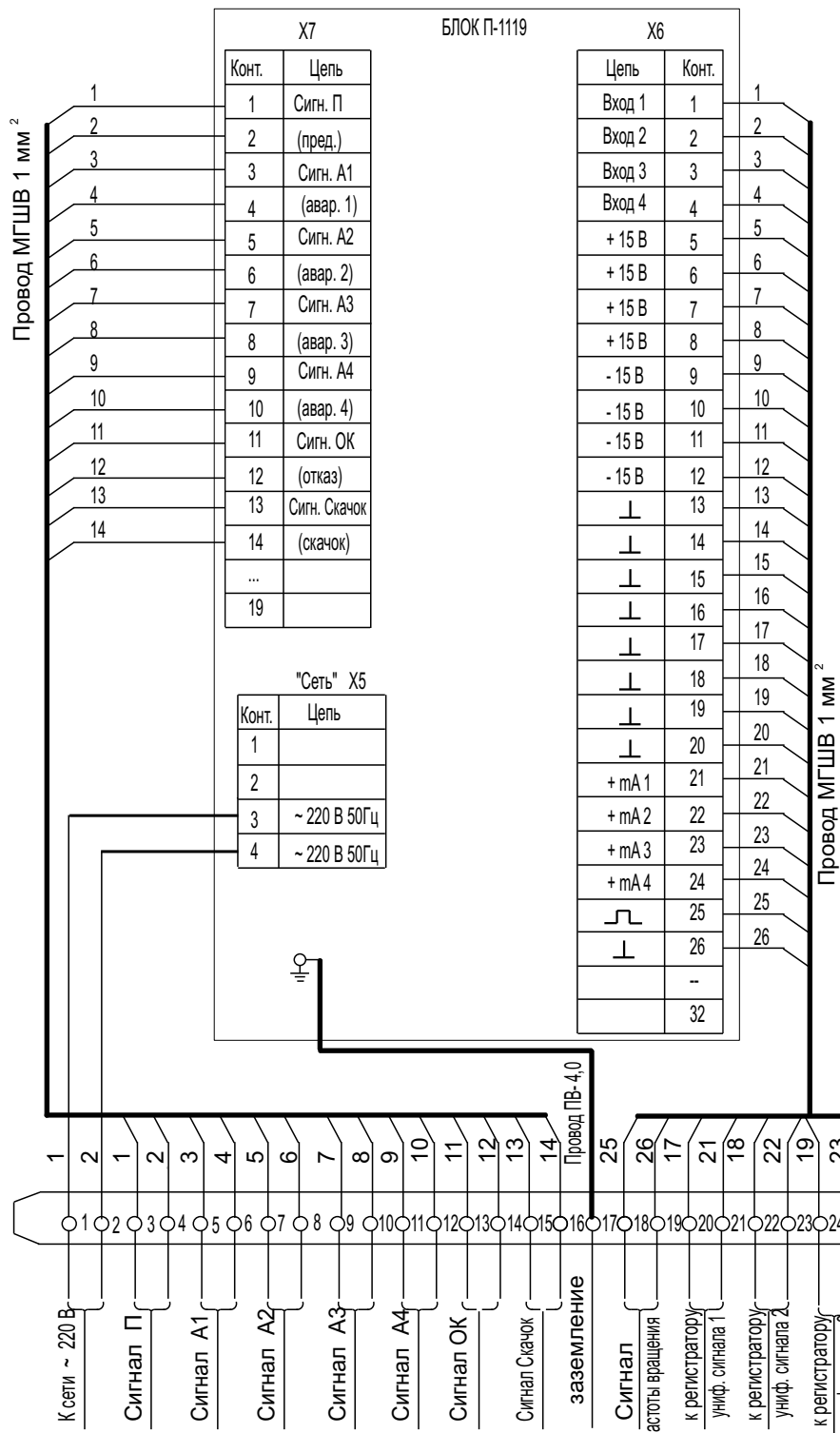


Схема электрическая соединений. (с датчиками и преобразователями П-1106)



* Допускается применение других марок гибкого провода.

Изм.	Изм.	N документа	Подпись	Дата
------	------	-------------	---------	------