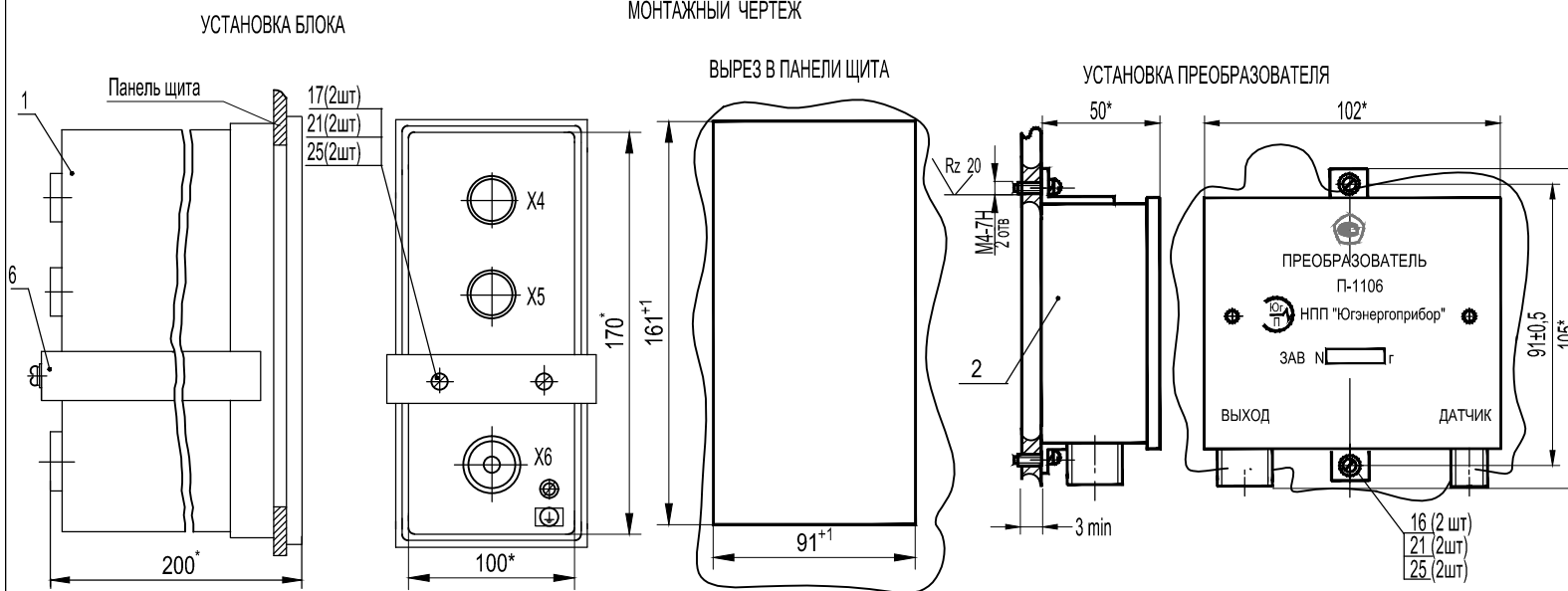
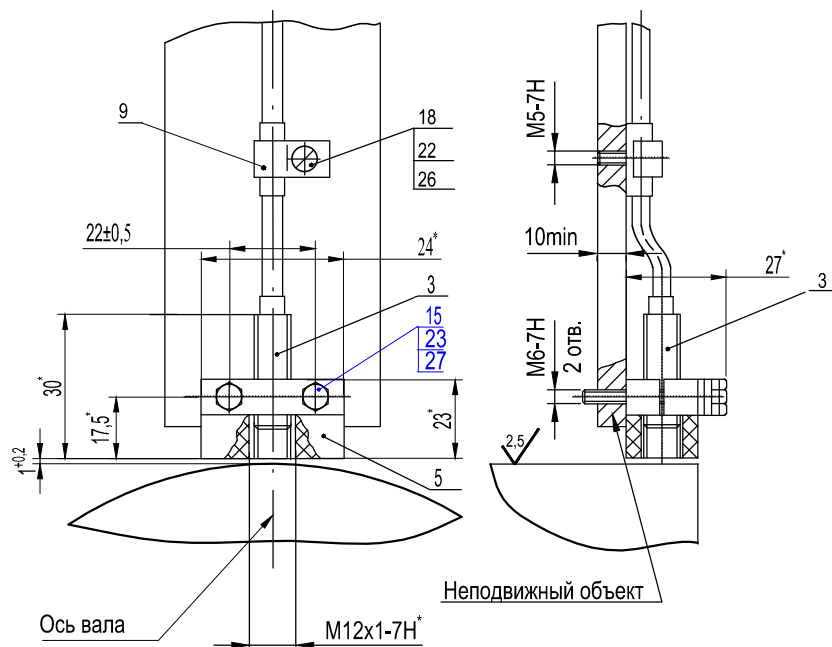


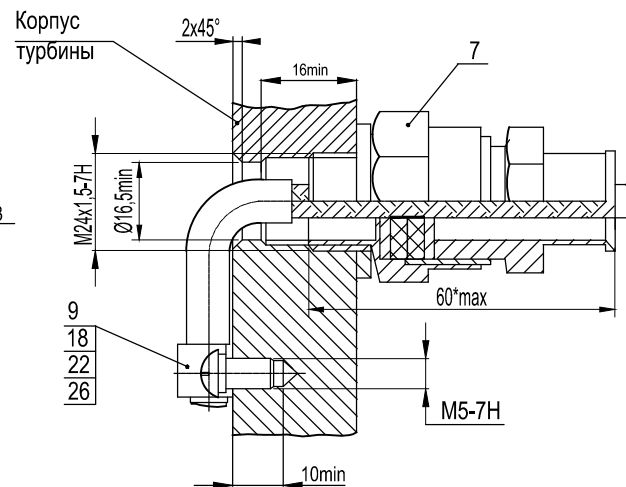
МОНТАЖНЫЙ ЧЕРТЕЖ



УСТАНОВКА ДАТЧИКА



УСТАНОВКА ПРОХОДНИКА



Поз.	Обозначение	Наименование	Кол.	Примечания
1	По формуляру	Блок контроля	1	
2	По формуляру	Блок преобразователя	1	
3	По формуляру	Датчик	1	
5	1.0000.10-01	Стойка	1	
6	1.1101	Кронштейн	1	
7	1.1000.60	Проходник	1	По согл.
9	1.1000.02	Скоба	5	
15		Болты ГОСТ 7798-70 М6x30,36,019	2	
16		Винты ГОСТ 17473-60 А.М4-6gx10,36,019	2	
17		А.М4-6gx16,36,019	2	
18		А.М5-6gx10,36,019	5	
		Шайбы ГОСТ6402-70		
21		4.65 Г.019	4	
22		5.65 Г.019	5	
23		6.65 Г.019	2	
		Шайбы ГОСТ11371-78		
25		4.02.019	4	
26		5.02.019	5	
27		6.02.019	2	

1 *Размеры для справок.
 2 Минимальный радиус гибки кабеля R_{min}=20 мм.
 3 На кабель под скобу поз.9 одеть трубку 3.31 ТВ-40
 Ø6 L=20 мм. ГОСТ 19034-80.