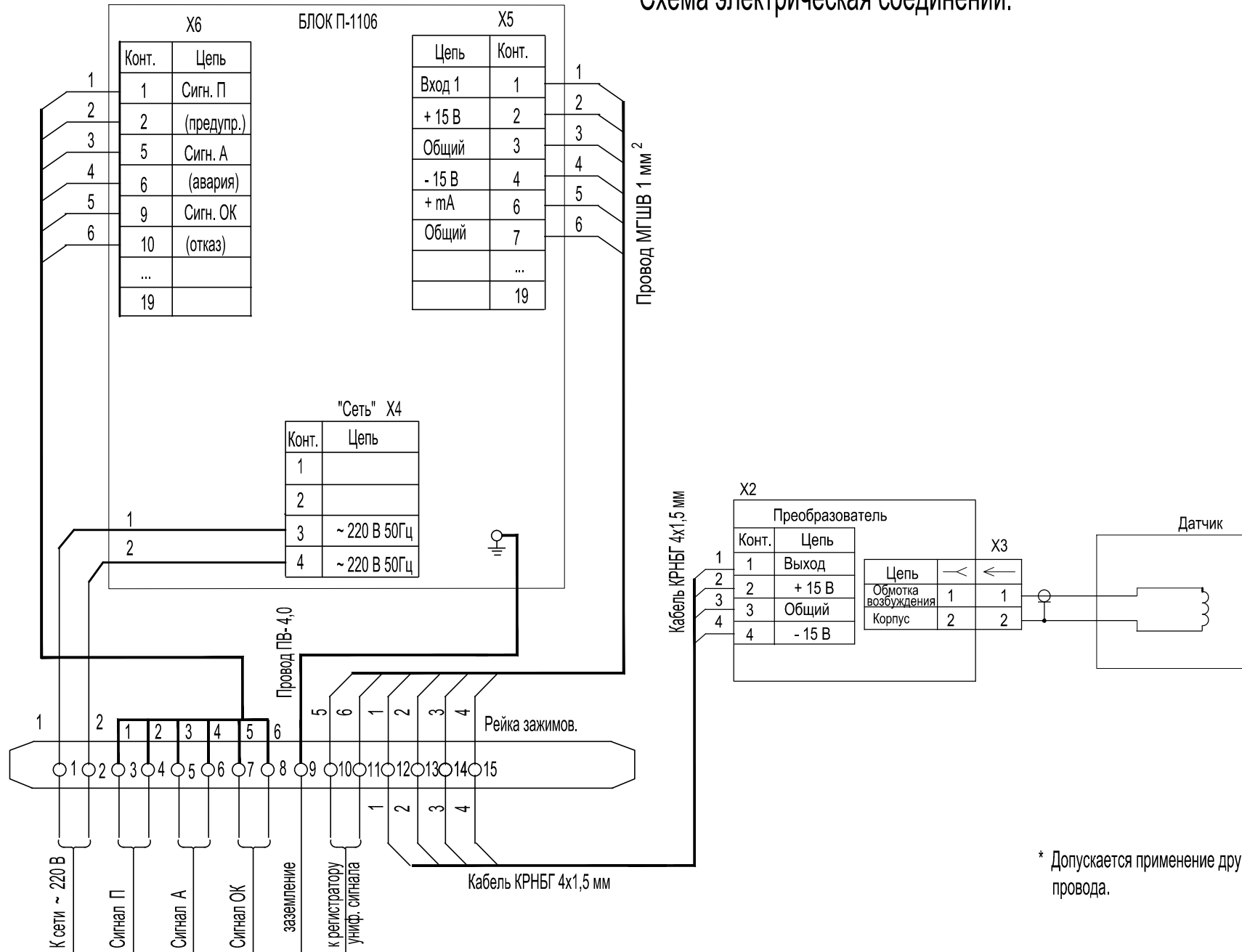


# Схема электрическая соединений.



\* Допускается применение других марок гибкого провода.